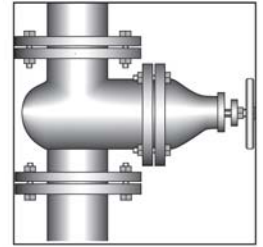
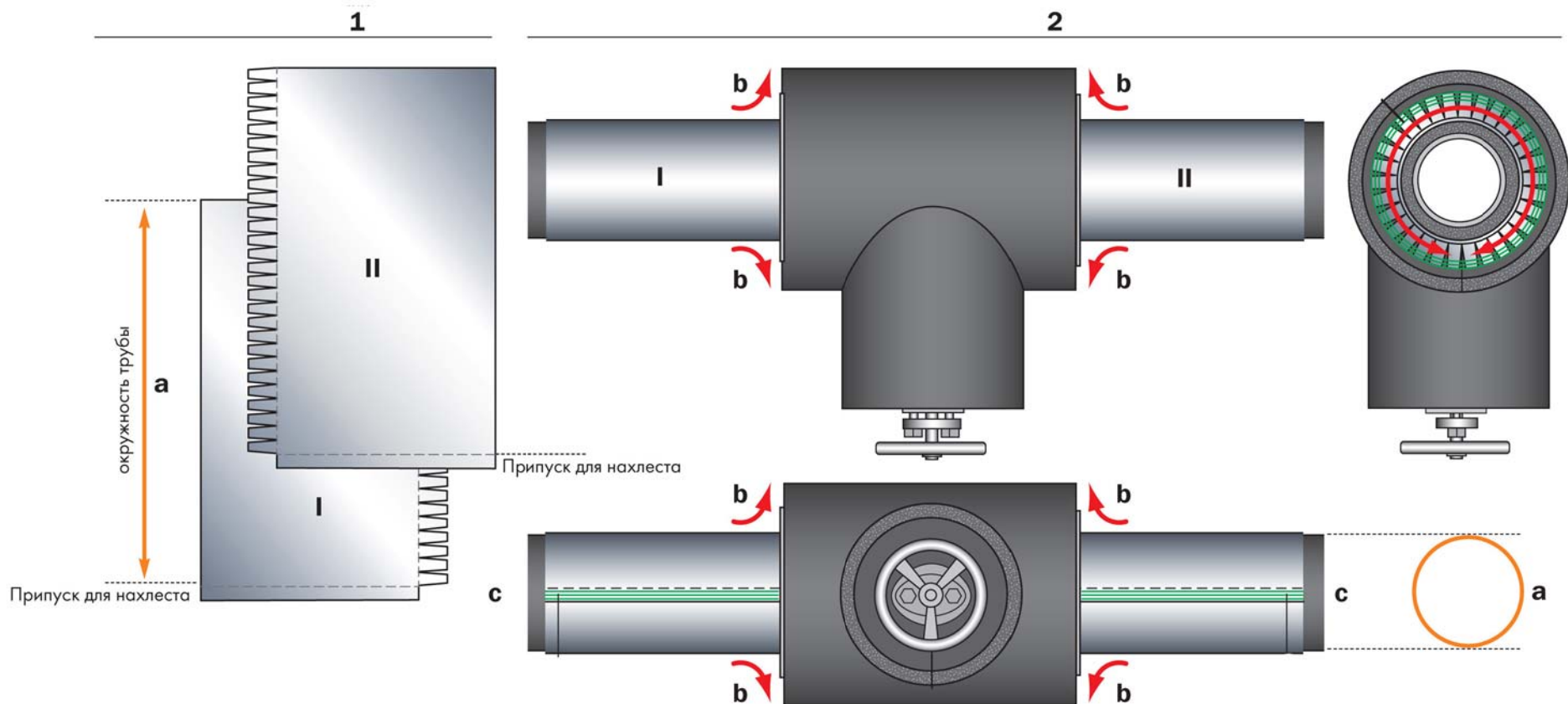


K-FLEX IN CLAD - ЗАДВИЖКИ

Монтаж покрытия на задвижке с головкой, расположенной снизу



- 1)** Вырежьте две секции листа IN CLAD (I-II) с длиной, соответствующей длине окружности примыкающих изолированных труб (a). Сделайте лепестки с краев, примыкающих к задвижке, и оставьте припуски 5 см для нахлестов продольных швов.
- 2)** Установите секции на соответствующие трубы так, чтобы лепестки разместились на фланцах корпуса задвижки (b). Продольные швы, развернутые «против воды» (c), и лепестки должны быть приклеены клеем K-FLEX K 414



Обозначения

Клей K-FLEX K 414

Морской герметик

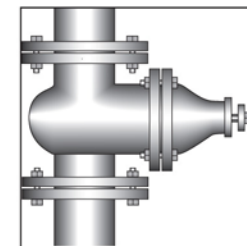
Измерение

Действие

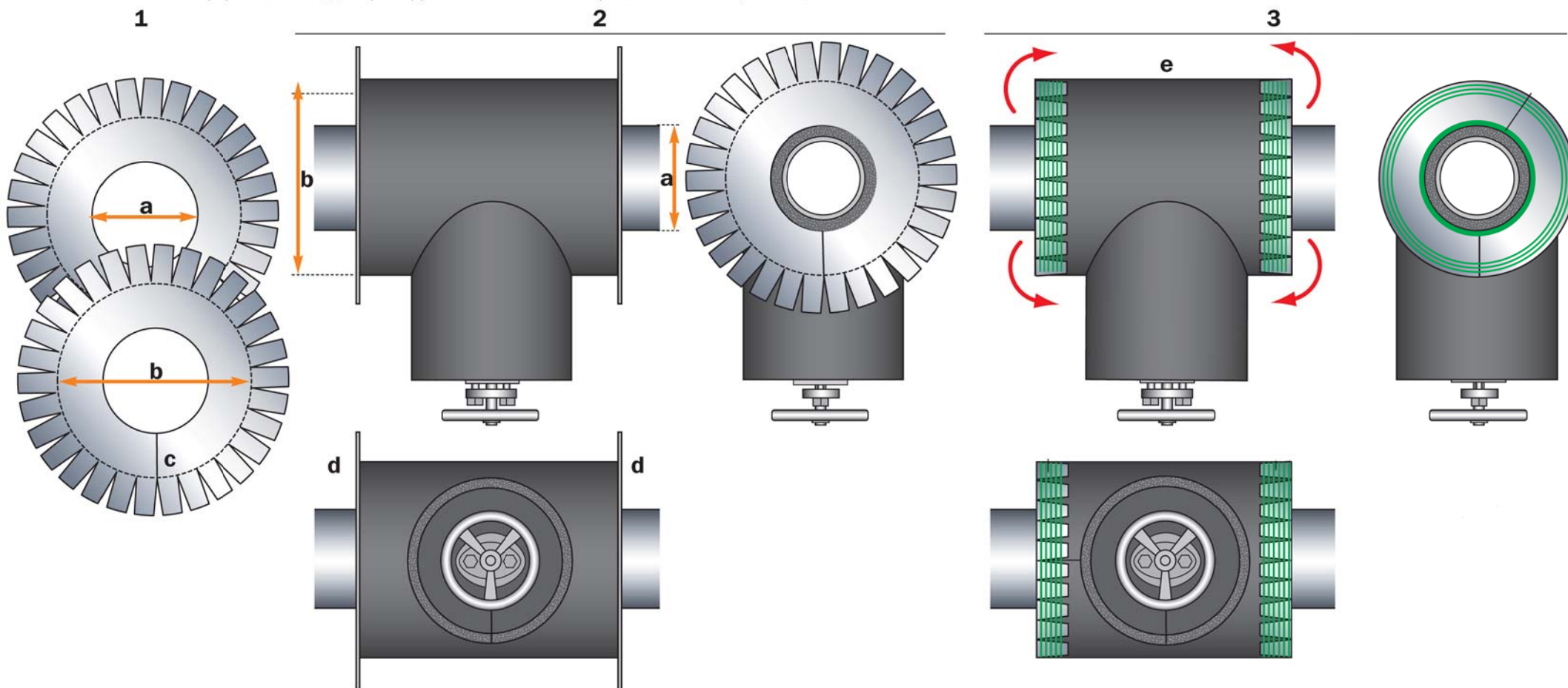


K-FLEX IN CLAD - ЗАДВИЖКИ

Монтаж покрытия на задвижке с головкой, расположенной снизу



- 1) Измерьте указанные диаметры (a-b) и вырежьте два кольца для покрытия фланцев корпуса задвижки с наружными лепестками и разрезом (c).
- 2) Установите кольца каждое со своей стороны (d).
- 3) Загните лепестки на корпус задвижки (e). Зафиксируйте кольца и соответствующие лепестки при помощи клея K 414



Обозначения

Клей K-FLEX К 414

Морской герметик

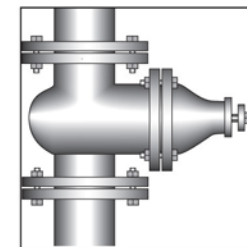
Измерение

Действие

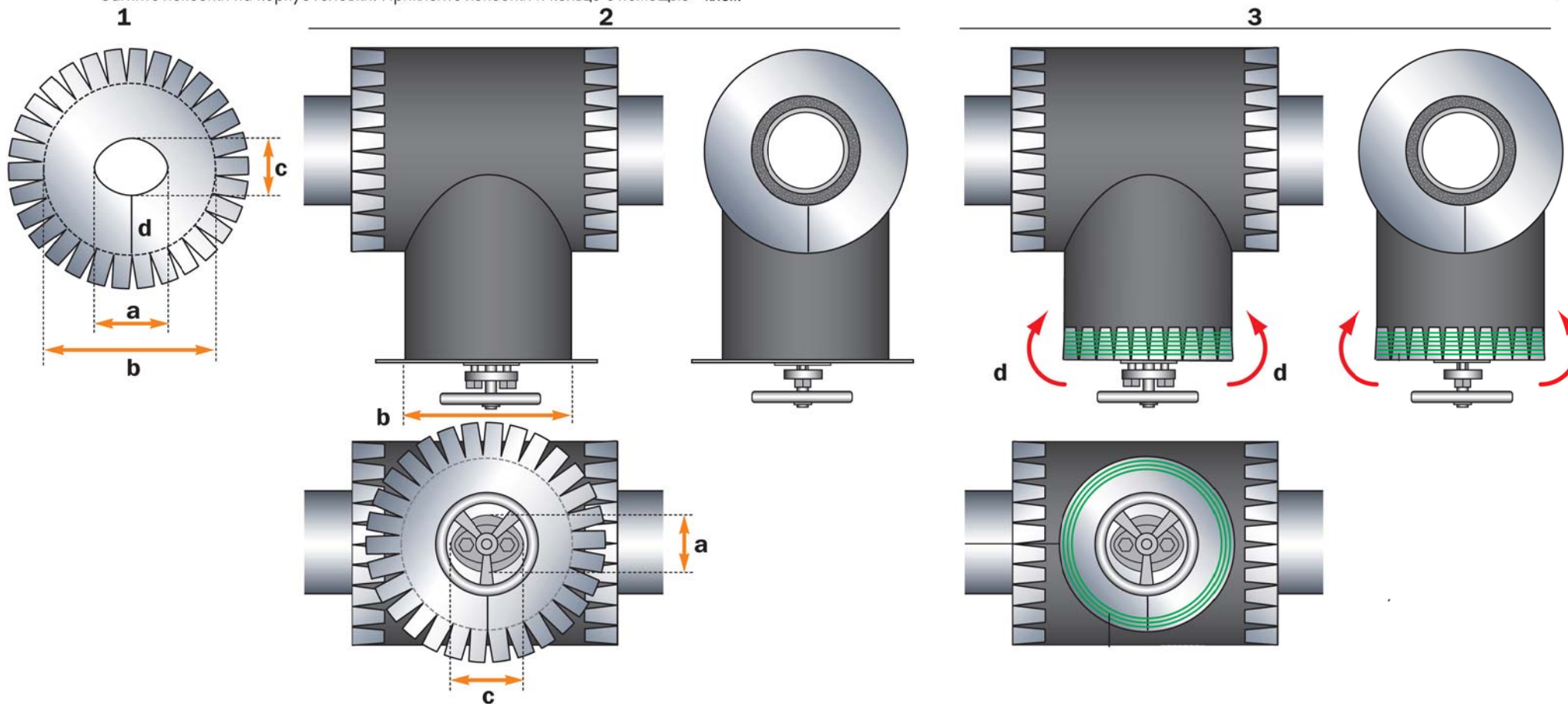


K-FLEX IN CLAD - ЗАДВИЖКИ

Монтаж покрытия на задвижке с головкой, расположенной снизу



- 1) Произведите указанные измерения и вырежьте кольцо для изоляции торца головки. Сделайте разрез (d).
- 2) Установите кольцо на торец головки (2).
- 3) Загните лепестки на корпус головки. Приклейте лепестки и кольцо с помощью клея.



Обозначения

Клей K-FLEX К 414

Морской герметик

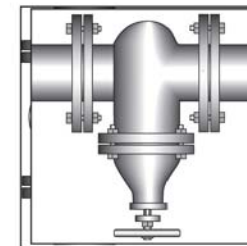
Измерение

Действие



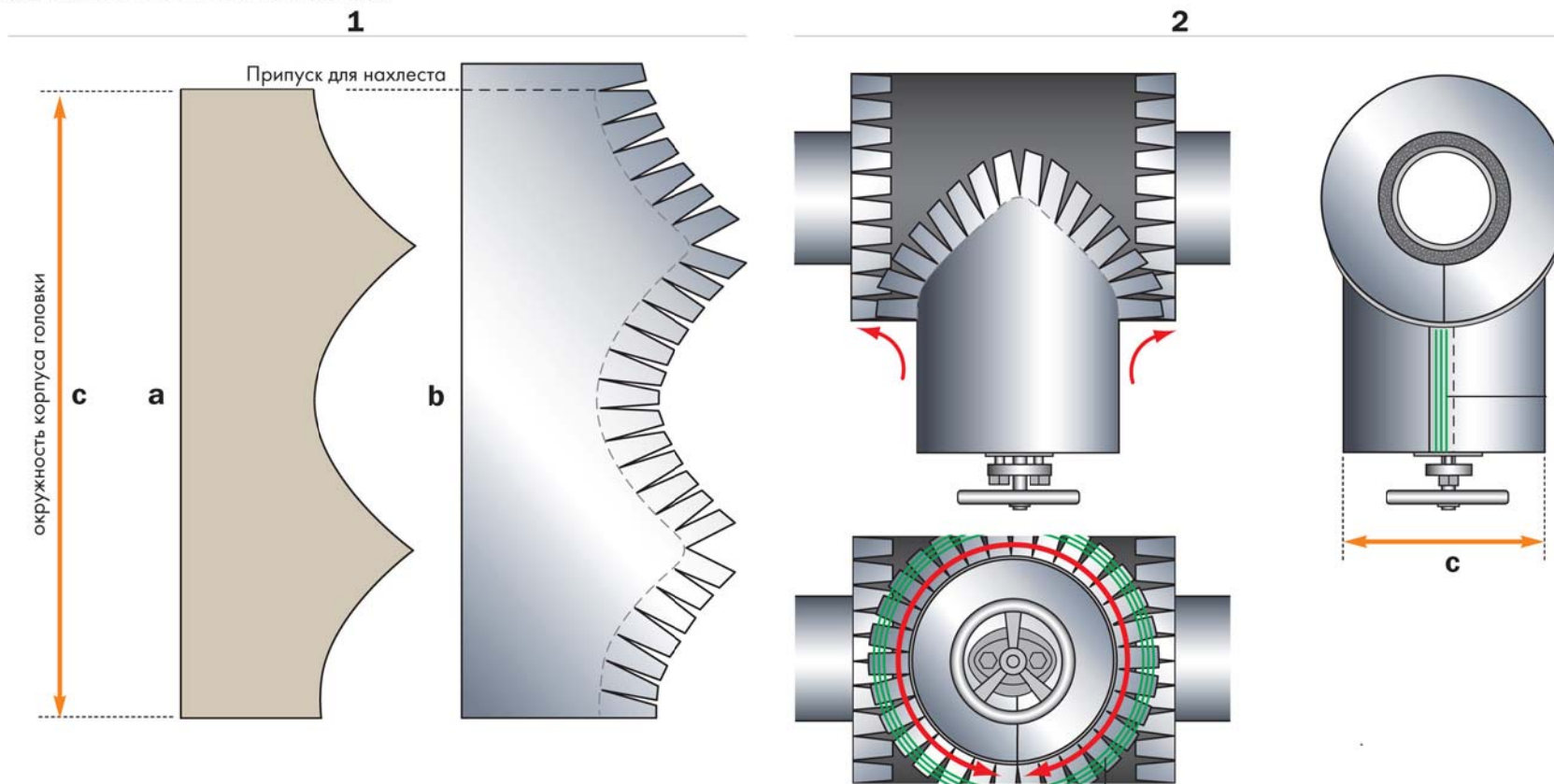
K-FLEX IN CLAD - ЗАДВИЖКИ

Монтаж покрытия на задвижке с головкой, расположенной снизу



1) Используя подходящий шаблон (а), вырежьте секцию листа IN CLAD для установки на корпус головки. Сделайте лепестки вдоль криволинейной части и добавьте припуск для нахлеста продольного шва.

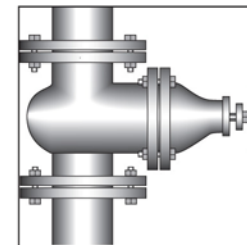
2) Установите деталь на корпус головки, загнув лепестки на корпус задвижки. Зафиксируйте продольный шов и лепестки с помощью клея.





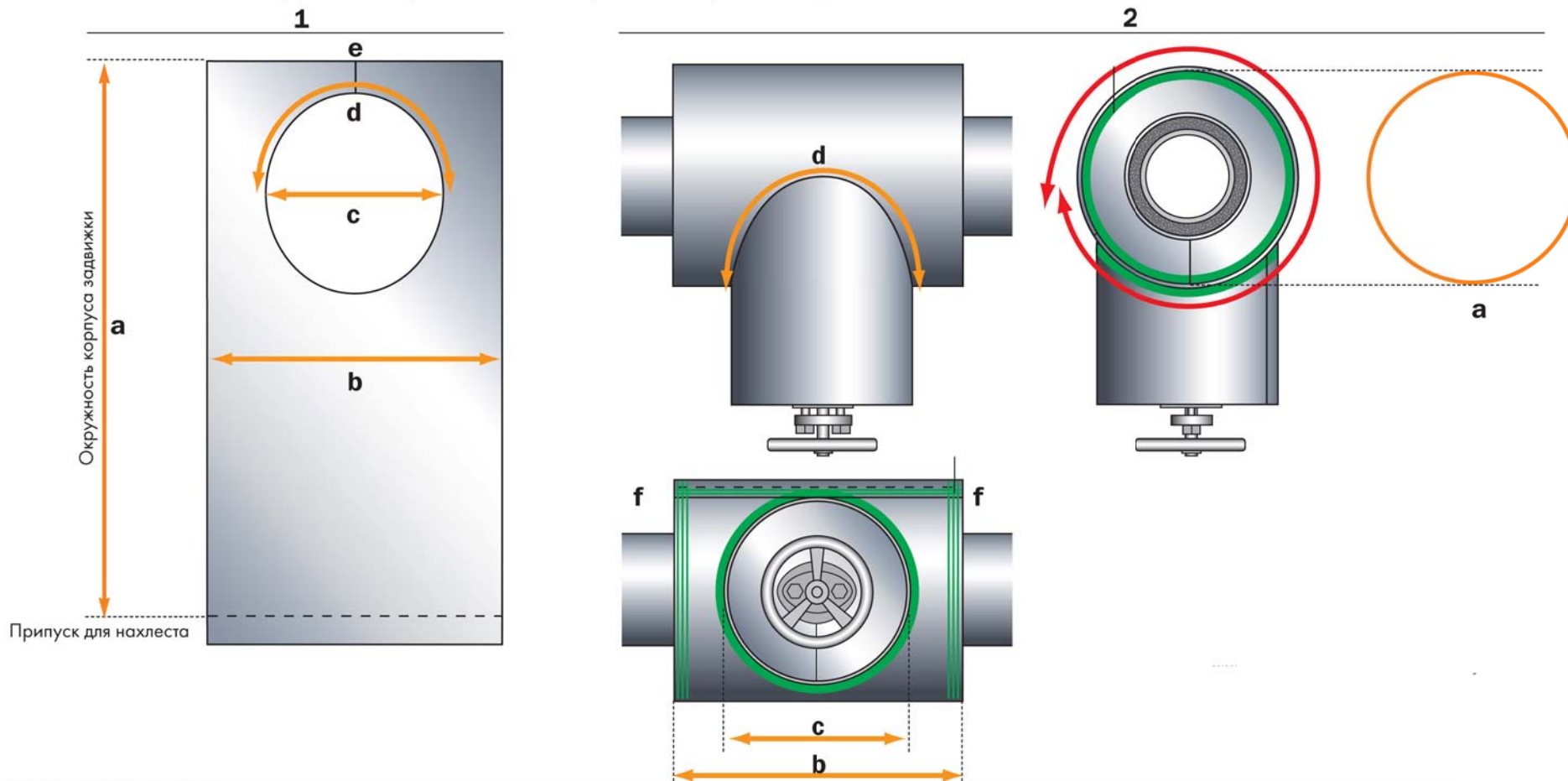
K-FLEX IN CLAD - ЗАДВИЖКИ

Монтаж покрытия на задвижке с головкой, расположенной снизу



1) Вырежьте покрытие корпуса задвижки, произведя указанные измерения (a-b-c-d). Добавьте припуск для нахлеста продольного шва. Сделайте разрез (e).

2) Установите деталь на корпус задвижки, расположив нахлест продольного «против воды» (f).



Обозначения

 Клей K-FLEX К 414

 Морской герметик

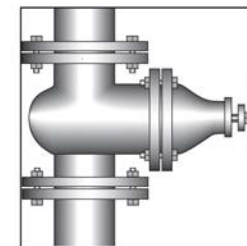
 Измерение

 Действие



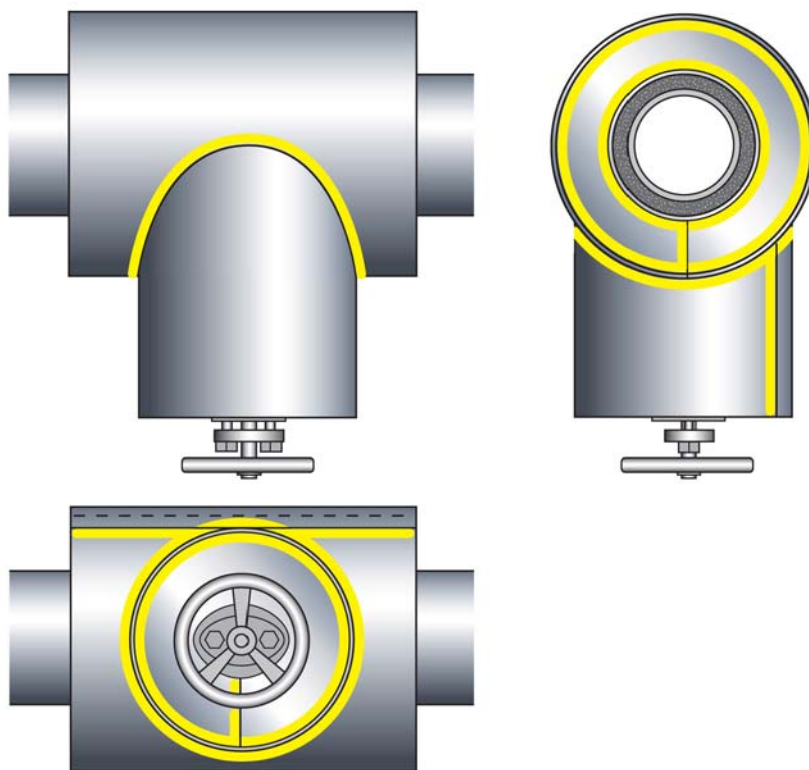
K-FLEX IN CLAD - ЗАДВИЖКИ

Монтаж покрытия на задвижке с головкой, расположенной снизу

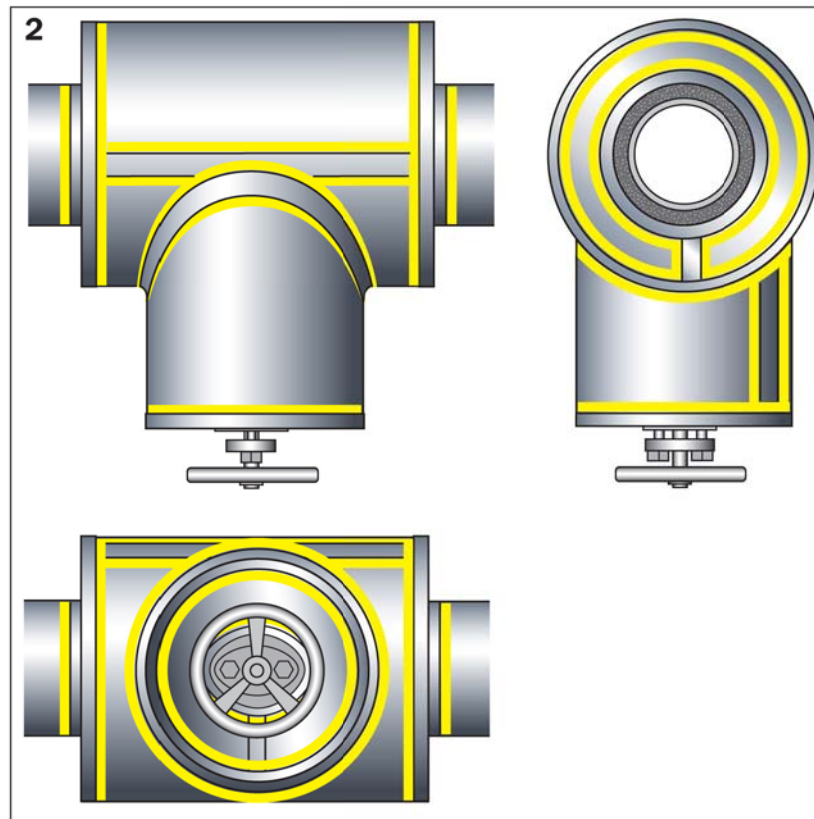


- 1) Для наружного применения проклейте все швы морским герметиком.
- 2) При необходимости проклейте швы лентой IN CLAD

1



2



Края лент также проклейте морским герметиком.