



РУКОВОДСТВО ПО МОНТАЖУ

K-FLEX IN CLAD



SISTEMA DI GESTIONE
QUALITÀ
UNI EN ISO 9001:2000
CERTIFICATO DA CERTIQUALITY



K-FLEX

127015 Россия
Москва, Вятская ул., 27, корп.3
тел.: +7 495 589 2340
www.k-flex.ru

ОГЛАВЛЕНИЕ:

- 1 - Описание, рекомендации, инструменты
- 2 - Трубопроводы
- 3 - Углы
- 4 - Тройники
- 5 - Фланцы
- 6 - Задвижки (часть 1)
- 7 - Задвижки (часть 2)
- 8 - Задвижки (часть 3)
- 9 - Задвижки (часть 4)
- 10- Переходники
- 11- Резервуары малых средних размеров
- 12 - Большие резервуары (часть 1)
- 13 - Большие резервуары (часть 2)

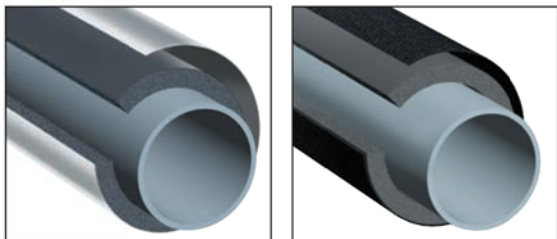
1

K-FLEX IN CLAD

**РУКОВОДСТВО ПО МОНТАЖУ
ТЕПЛОИЗОЛЯЦИЯ И ПОКРЫТИЕ
ИНСТРУМЕНТЫ**



ОГЛАВЛЕНИЕ	СТРАНИЦА
- Комбинированный продукт K-FLEX IN CLAD	04
- Ассортимент продукции K-FLEX IN CLAD	05
- Аксессуары для K-FLEX IN CLAD	06
- Клей K-FLEX К 414	07
- Инструменты	08
- Основные рекомендации по монтажу каучуковой теплоизоляции K-FLEX	09
- Основные рекомендации по монтажу покрытия K-FLEX IN CLAD	10



K-FLEX IN CLAD

Надежная водонепроницаемая теплоизоляционная система для применения на суше и на море.

K-FLEX IN CLAD

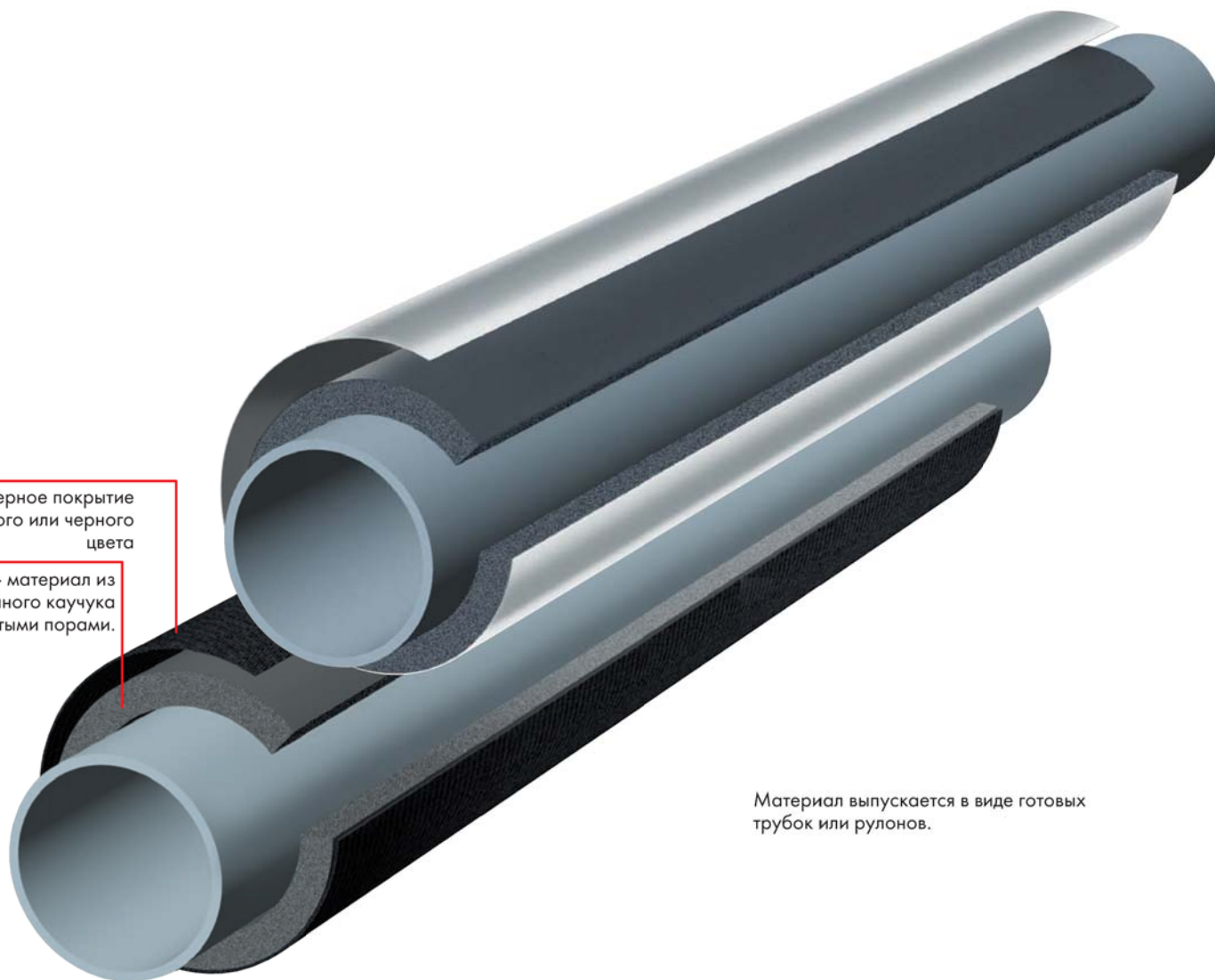
K-FLEX IN CLAD - комбинированный продукт на основе гибкой каучуковой теплоизоляции K-FLEX с закрытыми порами и наружного полимерного покрытия черного или серого цвета, имеющего высокую сопротивляемость к соли, стойкого к ультрафиолету и механическим повреждениям, что отлично подходит для условий эксплуатации в агрессивной окружающей среде.

В качестве теплоизоляционного материала можно применять K-FLEX ST, K-FLEX SOLAR HT и K-FLEX ECO.

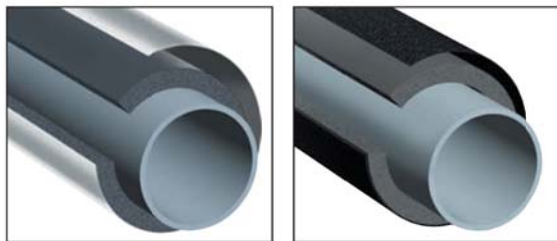
При повышенных требованиях к уровню токсичности продуктов горения следует применять K-FLEX IN CLAD на основе K-FLEX ECO.

Полимерное покрытие серого или черного цвета

K-FLEX - материал из вспененного каучука с закрытыми порами.



Материал выпускается в виде готовых труб или рулонов.



ПРОДУКЦИЯ K-FLEX IN CLAD

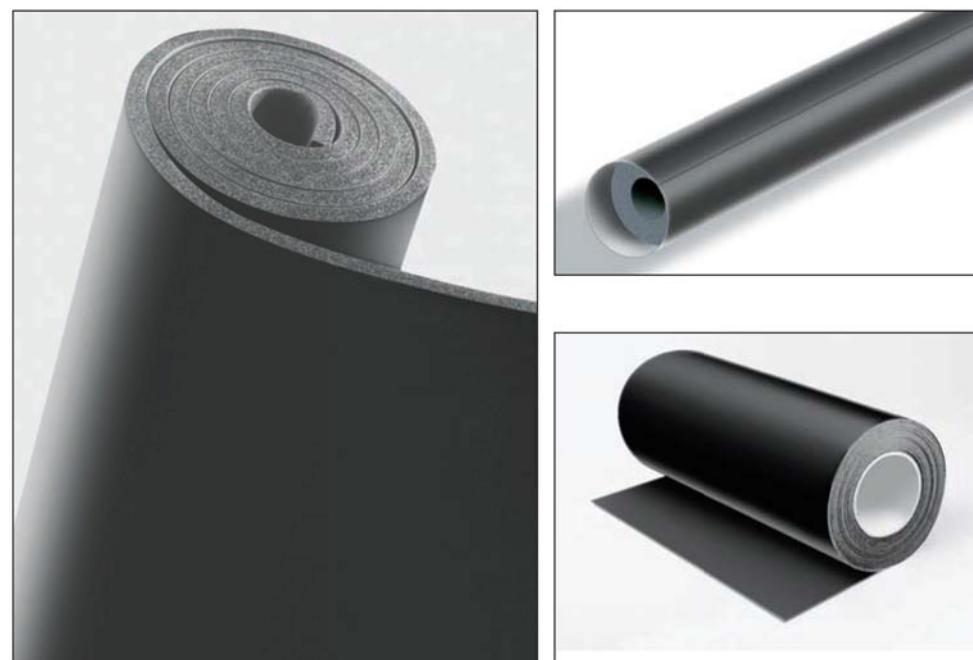
Ассортимент теплоизоляционных материалов K-FLEX IN CLAD

Покрытие IN CLAD может использоваться в комбинации с материалами на основе K-FLEX ST, K-FLEX SOLAR HT и K-FLEX ECO.

**K-FLEX IN CLAD (на основе K-FLEX ST, K-FLEX SOLAR HT или K-FLEX ECO)
с серым покрытием.**



**K-FLEX IN CLAD (на основе K-FLEX ST, K-FLEX SOLAR HT или K-FLEX ECO)
с черным покрытием.**



Трубки IN CLAD

Длина 1 м.

Толщина 13-19-25-35

Диаметр от 15 до 160

Готовые трубки с продольными и торцевыми нахлестами для тщательной герметизации в местах соединения.

Рулоны K-FLEX IN CLAD

Ширина 1 м

Толщина 6-9-13-19-25-35-40-50

Стандартные или самоклеящиеся

Рулоны IN CLAD

Ширина 1 м

Длина 25 м

Материал несамоклеящийся, приклеивается с помощью двухкомпонентного клея.



АКСЕССУАРЫ K-FLEX IN CLAD

Дополнительные материалы, необходимые для правильного монтажа



Клей K-FLEX

Специально разработанный для склеивания теплоизоляции K-FLEX, обеспечивает надежное склеивание в местах соединений и поддержание превосходных технических характеристик материала. Устойчив к старению, погодным и температурным перепадам.



Очиститель K-FLEX

Используется для очистки изолируемых поверхностей, а также для очистки инструментов (шпателей и кисточек), используемых для нанесения клея. Может использоваться как растворитель в случае загустевания клея.



Морской герметик

Необходим для герметизации стыков швов покрытия IN CLAD при наружном применении. Устойчив к коррозии, вызываемой агрессивной морской средой, благодаря этому идеален для использования на морских объектах и всех видов наружного применения.



Лента K-FLEX IN CLAD СЕРАЯ/ЧЕРНАЯ

Имеет неорганическое ламинированное покрытие
Ширина 50мм, 100 мм,
Длина 25 м.

Лента несамоклеящаяся. Приклеивается при помощи двухкомпонентного клея.



Подвесы K-FLEX IN CLAD с хомутами и без хомутов

Выпускаются стандартных размеров.



Кожух K-FLEX IN CLAD для изоляции фланцев воздуховодов

Обеспечивает непрерывность теплоизоляционного слоя на фланце воздуховода, представляет собой готовое изделие, которое легко устанавливается при монтажных работах. Тело кожуха изготовлено из PIR (полиизоцианурата) и покрыто теплоизоляционным материалом K-FLEX.

Профиль кожуха имеет самоклеящийся нахлест, защищенный силиконовой бумагой.

АКСЕССУАРЫ K-FLEX IN CLAD

клей K-FLEX для IN CLAD



КЛЕЙ K-FLEX K414

Клей **K-FLEX K414** представляет собой однокомпонентный контактный клей на основе полихлоропренового каучука и предназначен для склейки изделий **K-FLEX** и покрытий **AL CLAD, IC CLAD SR, IC CLAD BK** и **IN CLAD**.

Технические характеристики клея **K-FLEX K414** приведены в таблице 12.1.

Таблица 12.1.

Характеристика	Значение
Внешний вид	Жидкость от желтого до красного цвета
Вязкость при 23 °С, МПа	550-750
Плотность при 23 °С, г/см ³	0,85
Время высыхания, мин.	5-10
Открытое время, мин.	10-20
Диапазон рабочих температур, °С	От -40 до 105
Температура применения, °С	От 5 до 30*
Расход, г/м ²	~150
Условия хранения	12 месяцев при температуре от 15 до 25 °С

* — температура применения влияет на вязкость и время высыхания. Высокая влажность влияет на прочность шва. Необходимо избегать температур ниже температуры точки росы. Оптимальная температура применения клея в интервале между 15 и 25 °С.



Приблизительный расход 1 литра клея K414

Толщина стенки	9 мм	13 мм	19 мм	25 мм	32 мм
Трубки без расщетки	1350 м	500 м	300 м	220 м	180 м
Трубки с расщеткой	150 м	100 м	80 м	60 м	40 м
Пластины, рулоны	6-8 кв. м				

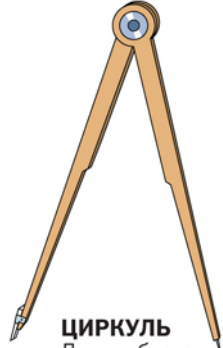


K-FLEX IN CLAD - ИНСТРУМЕНТЫ

Инструменты, необходимые для монтажных работ.



КРОНЦИРКУЛЬ
Для измерения наружных диаметров окружностей.



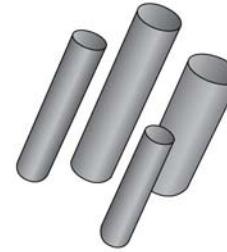
ЦИРКУЛЬ
Для удобного переноса окружностей нужного диаметра на материал.



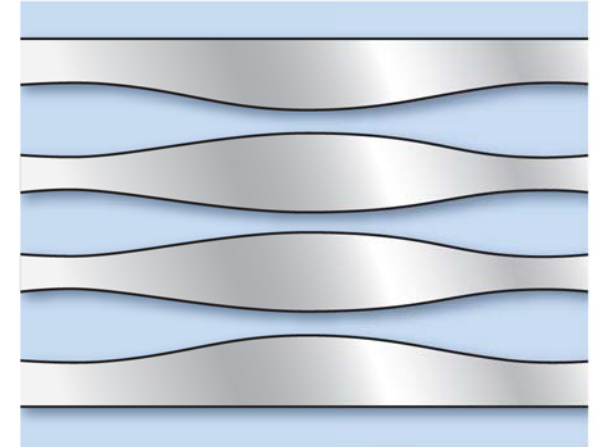
НОЖНИЦЫ
Для резки материала.



КИСТИ И ШПАТЕЛИ
Для равномерного распределения клея K-FLEX.



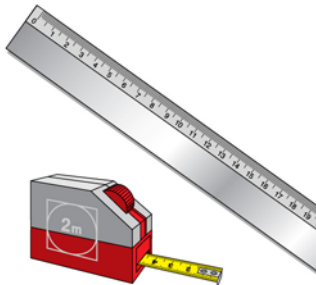
ПРОБОЙНИКИ
Для пробивки отверстий различного диаметра в изоляции



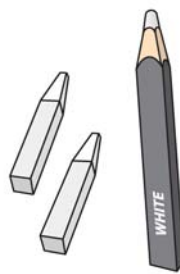
НАБОР ШАБЛОНОВ ДЛЯ УГЛОВ
Внешний диаметр от 17 мм - 5 дюймов (см. раздел Углы)



НОЖИ
Для удобной резки материала.



ЛИНЕЙКА И РУЛЕТКА
Для измерения и удобного переноса размеров на материал.
В качестве направляющих при прямых отрезах можно также использовать алюминиевые профили (уголки или тавры), обеспечивающих хорошую защиту рук от травм.



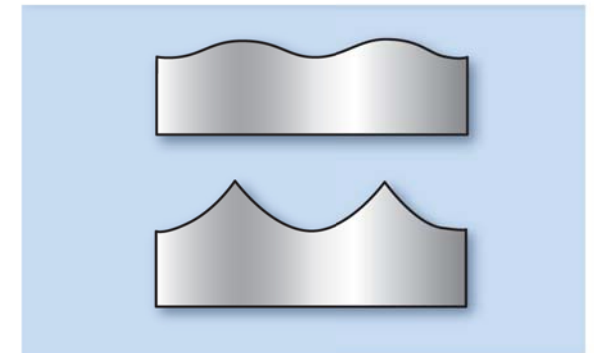
КАРАНДАШ И МЕЛ
Используйте для переноса контуров и разметки



ТОЧИЛЬНЫЙ КАМЕНЬ
Используется для заточки лезвий ножей.



МЕТАЛЛИЧЕСКИЙ ХОМУТ
Используется для точного обрезания краев материала, смонтированного на трубе большого диаметра при изоляции углов.



НАБОР ШАБЛОНОВ ДЛЯ ТРОЙНИКОВ
Внешний диаметр от 17 мм - 5 дюймов (см. раздел Тройники)



НАЖДАЧНАЯ БУМАГА
Для обработки поверхностей перед применением двухкомпонентного клея.



K-FLEX IN CLAD Основные рекомендации

Для правильного монтажа K-FLEX IN CLAD необходимо следовать нескольким важным рекомендациям.

Изоляция трубопроводов и воздуховодов теплоизоляционным материалом K-FLEX



Перед установкой теплоизоляции всегда тщательно очищайте поверхности с помощью **очистителя K-FLEX**.
Не устанавливайте изоляцию на загрязненные или дефектные поверхности во избежание плохой адгезии материала.



Всегда используйте **острые лезвия** для раскройки материала для предотвращения сминания и разрывов изоляции.



Устанавливайте изоляцию аккуратно, избегая нажимов и растяжения.
Всегда используйте правильный тип клея **K-FLEX**.



Не устанавливайте изоляцию в дождь, при повышенной влажности - это может повредить адгезионным свойствам.



Во время монтажа изолируемые устройства и приборы должны быть в нерабочем состоянии.
После завершения монтажа тщательно проверьте качество швов в местах соединений элементов. Подождите как минимум 36 часов до начала дальнейших работ с системой.


Голубым цветом отмечены стыки, проклеенные клеем **K-FLEX**.



K-FLEX IN CLAD

Практические советы

Для правильного монтажа K-FLEX IN CLAD необходимо следовать нескольким важным рекомендациям.

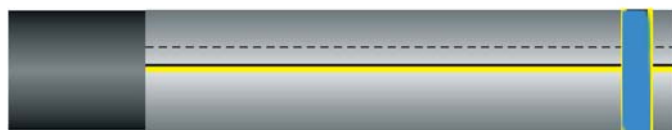
Установка покрытия IN CLAD.



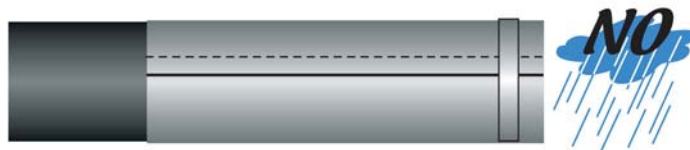
Всегда используйте **ножи с острыми лезвиями** для раскройки и резки материала для предотвращения сминания и разрывов покрытия.



Всегда размещайте нахлест таким образом, чтобы предотвратить затекание воды в шов («против воды»). Внешний вид будет аккуратнее, если места нахлеста будут расположены вне поля зрения. Используйте **клей K-FLEX K 414**



Для проклеивания швов используйте только специальные **ленты IN CLAD**. Ленты IN CLAD - **не самоклеющиеся** и должны приклеиваться только **клей K-FLEX K 414**. При наружном применении все грани швов должны быть герметизированы морским герметиком.



Не устанавливать покрытие под дождем или в условиях повышенной влажности - это может повредить адгезионным свойствам.

Обозначения:

-  Голубым обозначены проклеенные клеем швы покрытия.
-  Желтым - проклеенные с помощью морского герметика грани швов.