

1

K-FLEX AL CLAD

**РУКОВОДСТВО ПО МОНТАЖУ
ТЕПЛОИЗОЛЯЦИЯ И ПОКРЫТИЕ
УГЛЫ**





K-FLEX AL CLAD - УГЛЫ



| ОГЛАВЛЕНИЕ | Страница |
|---|----------|
| Углы: изоляция и покрытие листом AL CLAD | 02 |
| - Введение: углы K-FLEX - Рекомендации по монтажу - Графические символы | 03 |
| Установка готовых углов K-FLEX | 05 |
| Установка готовых углов K-FLEX AL CLAD | |



K-FLEX AL CLAD - УГЛЫ

Установка теплоизоляции и покрытия

Описываемый монтаж является одинаковым для любого из выбранных материалов:
K-FLEX ST, K-FLEX SOLAR HT или K-FLEX ECO

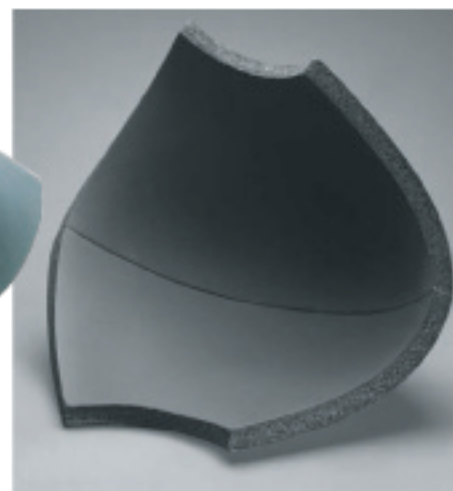


IK INSULATION GROUP предлагает готовые углы необходимого диаметра и толщины.

Готовые углы K-FLEX имеют ряд неоспоримых преимуществ для монтажа:

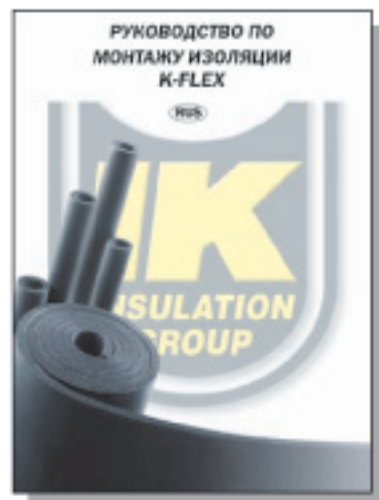
- ЛЕГКАЯ УСТАНОВКА
- АККУРАТНОСТЬ И ЭСТЕТИЧНОСТЬ УСТАНОВЛЕННОЙ ИЗОЛЯЦИИ
- ЧИСТОТА РАБОТ И ОТСУТСТВИЕ ОТХОДОВ
- ЭКОНОМИЯ ВРЕМЕНИ И ТРУДОЗАТРАТ

Процедура установки углов, изготовленных монтажными из листового материала K-FLEX, приведена в соответствующем разделе «Руководства по монтажу изоляции K-FLEX».



К 90 УГЛЫ
K-FLEX ST / ECO

Готовые углы K-FLEX К 90 изготовлены с применением компьютерных технологий, что обеспечивает абсолютную точность при монтаже.



Если Вы не имеете напечатанного экземпляра руководства, то можете запросить его в нашем офисе или скачать файл *.pdf с нашего сайта www.k-flex.ru

РУКОВОДСТВО ПО МОНТАЖУ K-FLEX AL CLAD

ЗНАЧЕНИЕ ГРАФИЧЕСКИХ СИМВОЛОВ



Места соединений, проклеенных клеем K-FLEX



Швы, проклеенные морским герметиком



Направление действия со стрелкой: указывает действие, выполняемое в процессе монтажа изоляции или покрытия



Измерение размеров



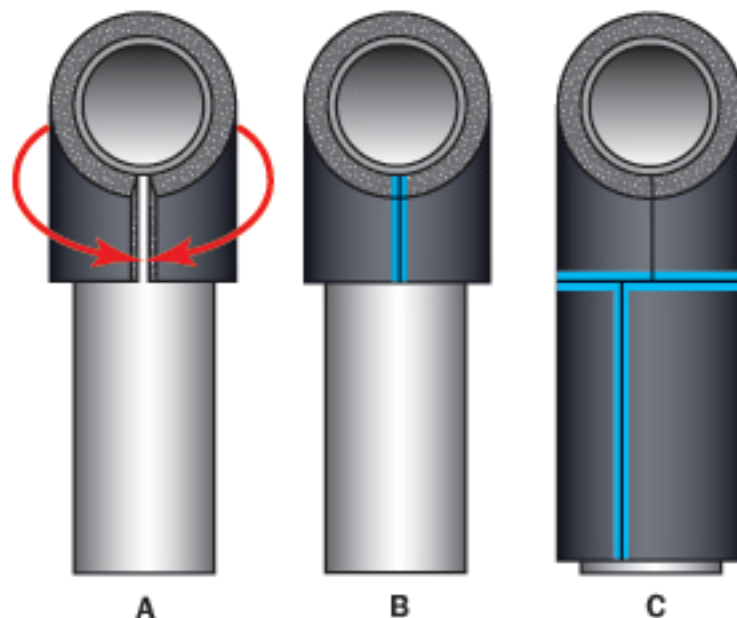
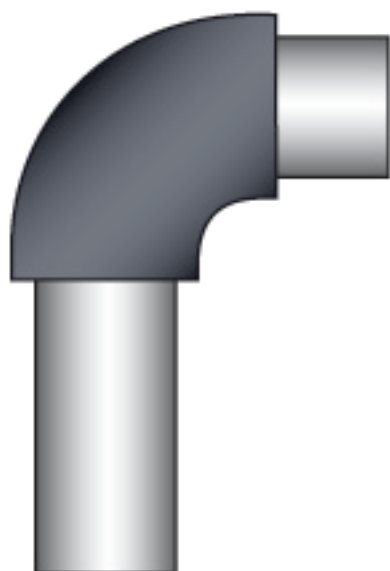
K-FLEX AL CLAD - УГЛЫ

Монтаж готовых углов K-FLEX

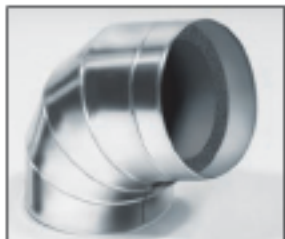


Готовые углы K-FLEX очень легки в установке:

- A) Установите угол K-FLEX на трубопровод.
- B) Края шва проклейте клеем K-FLEX и соедините их.
- C) Закончив установку изоляции на угол, продолжите установку изоляции на трубы, склеивая швы клеем K-FLEX.



Если необходимо изготовить изоляционные углы из листов K-FLEX, обращайтесь к соответствующему разделу «Руководства по монтажу изоляции K-FLEX».



K-FLEX AL CLAD - УГЛЫ

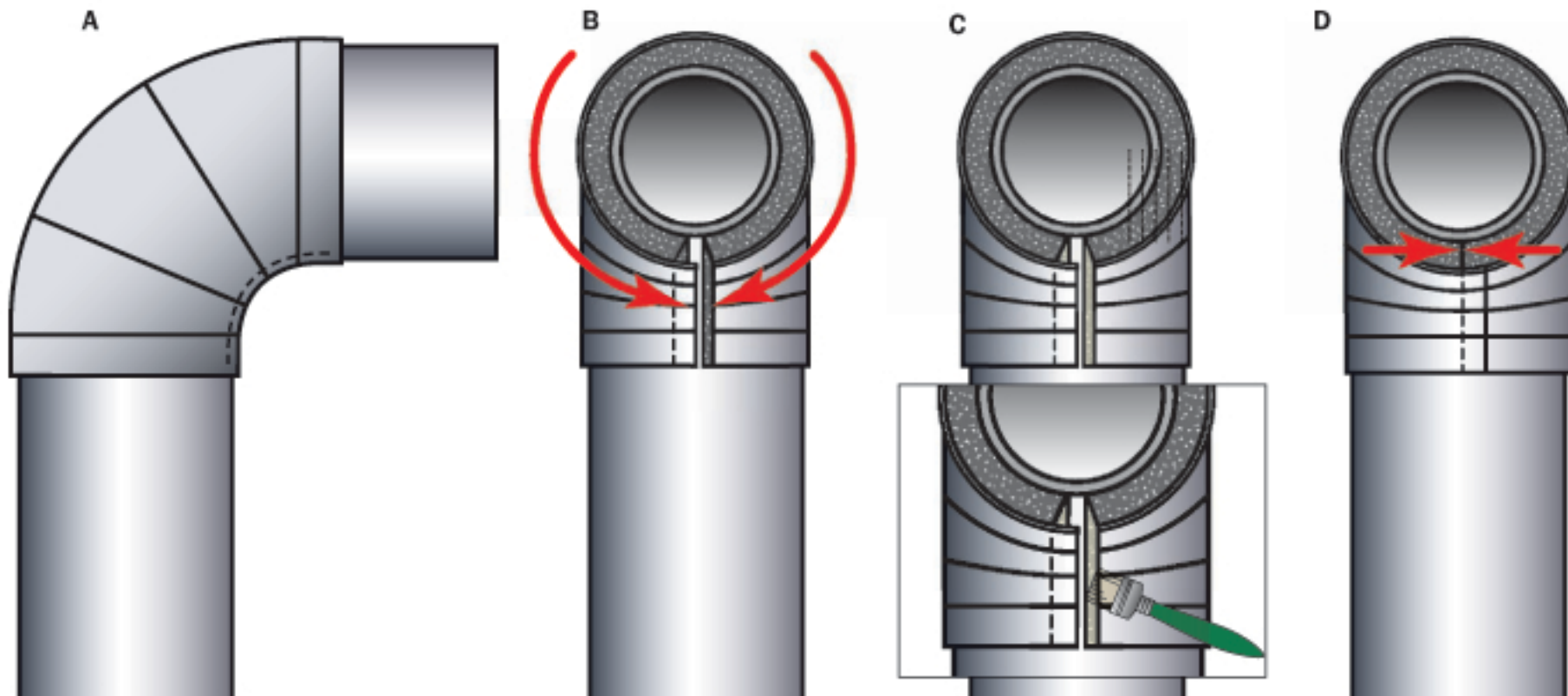
Монтаж готовых углов K-FLEX AL CLAD



Готовые углы K-FLEX AL CLAD имеют уже готовое покрытие AL CLAD, состоящее из нескольких сегментов. Они имеют разрез по внутренней горловине с припуском для обеспечения нахлеста. Также они имеют припуски для обеспечения нахлестов с покрытием прямых участков труб.

МОНТАЖ:

A-B) После монтажа изоляции с покрытием на прямые участки установите готовый угол K-FLEX AL CLAD. C) Нанесите клей K-FLEX на стороны шва теплоизоляции. D) Закройте шов теплоизоляционного материала.

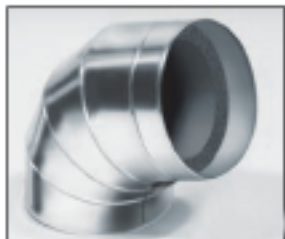


Обозначения

 Клей K-FLEX

 Морской герметик  Измерение

 Действие



K-FLEX AL CLAD - УГЛЫ

Монтаж готовых углов K-FLEX AL CLAD



А) Удалите защитную силиконовую пленку;
Закройте нахлест горловины и нахлесты угла на трубах. Зафиксируйте нахлест пластиковыми заклепками

В) Проклейте все швы самоклеящейся лентой AL CLAD. Разверните края лент «против воды».

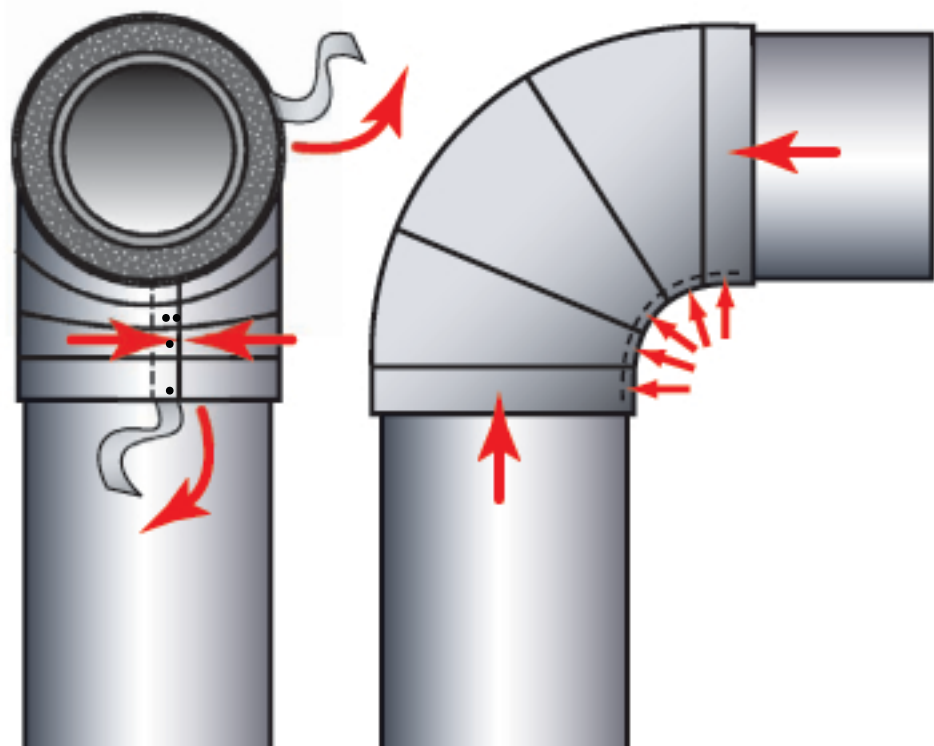
С) Для наружного применения проклейте все видимые швы и края лент морским герметиком.



А

В

С



Обозначения

 Клей K-FLEX

 Морской герметик

 Измерение

 Действие