

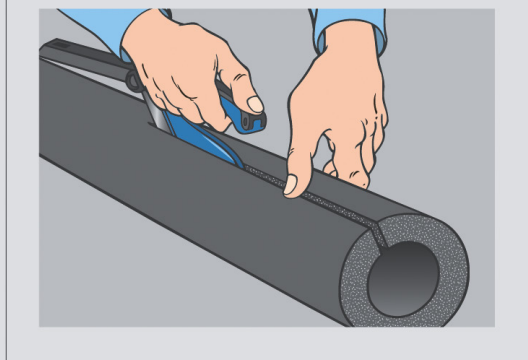
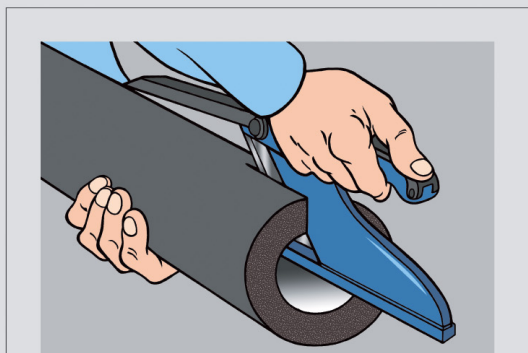
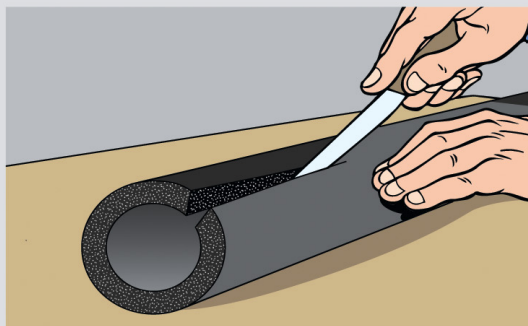
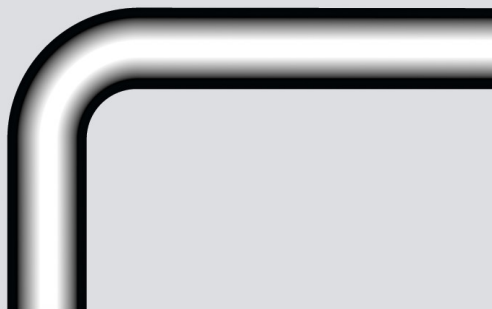
СМОНТИРОВАННЫЕ ТРУБОПРОВОДЫ

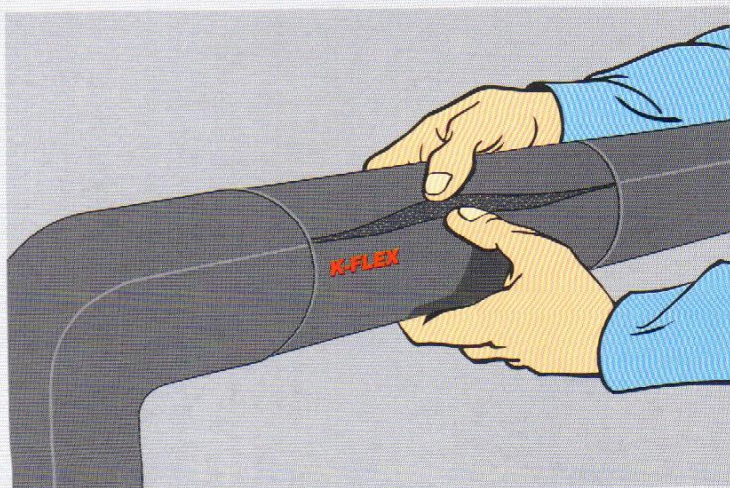
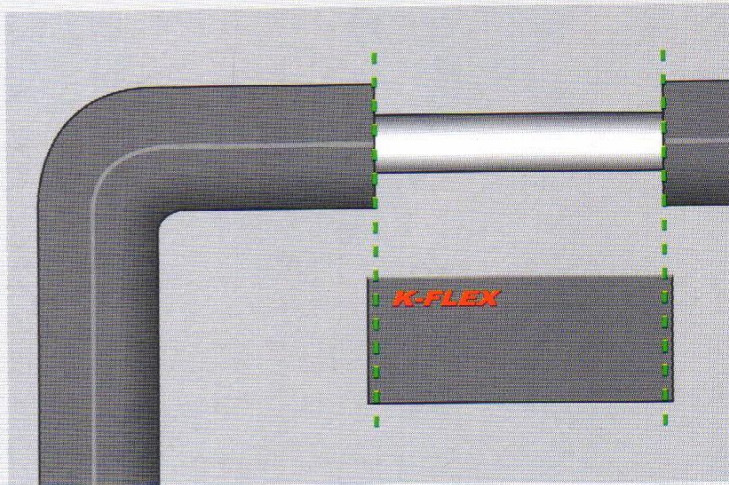
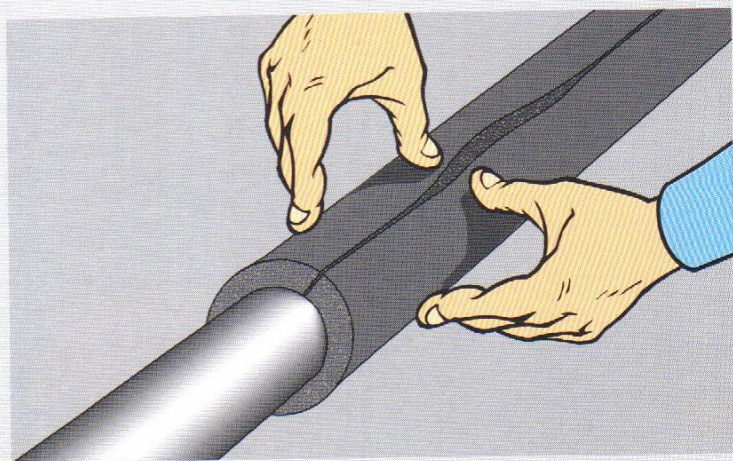
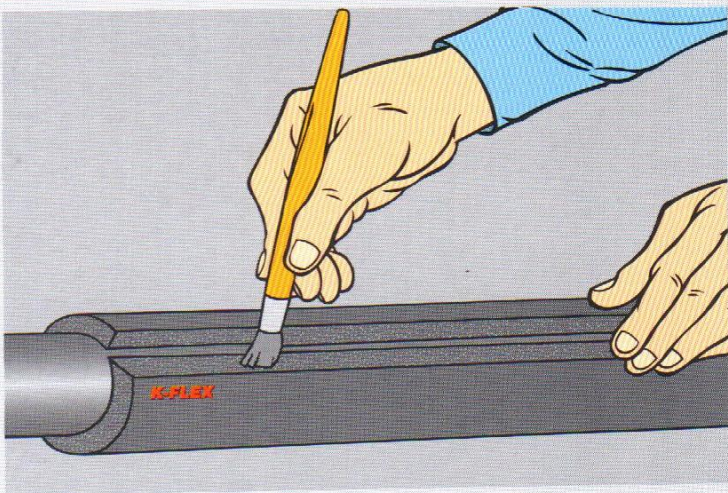
Если трубопровод уже смонтирован, разрежьте трубку "K-FLEX" вдоль, до ее установки на трубу.



Пользуйтесь только острыми ножами. Ровный разрез позволит затем легко и качественно выполнить клеевой шов.

Используйте специальный нож "K-FLEX". Аккуратно, не притрагиваясь руками к разрезаемым поверхностям, протащите лезвие ножа вдоль трубки. Далее очистите поверхности, подлежащие склеиванию, с помощью очистителя "K-FLEX".





2 Поместите изоляцию "K-FLEX" на трубу так, чтобы ее разрезанные края были отдалены друг от друга. Нанесите ровный слой клея "K-FLEX" на оба края разреза.

3 Как только клей подсохнет, соедините края трубки "K-FLEX" и сильно сожмите их на очень короткое время.

4 При выполнении соединения двух уже смонтированных участков изоляции вырежьте кусок трубки "K-FLEX" немного длиннее (на 2 мм) места вставки.

5 Разрежьте вставку вдоль и смонтируйте на трубопроводе также, как и основные изоляционные трубки.

